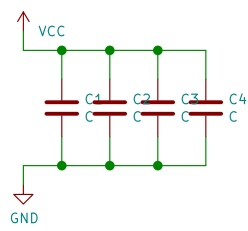
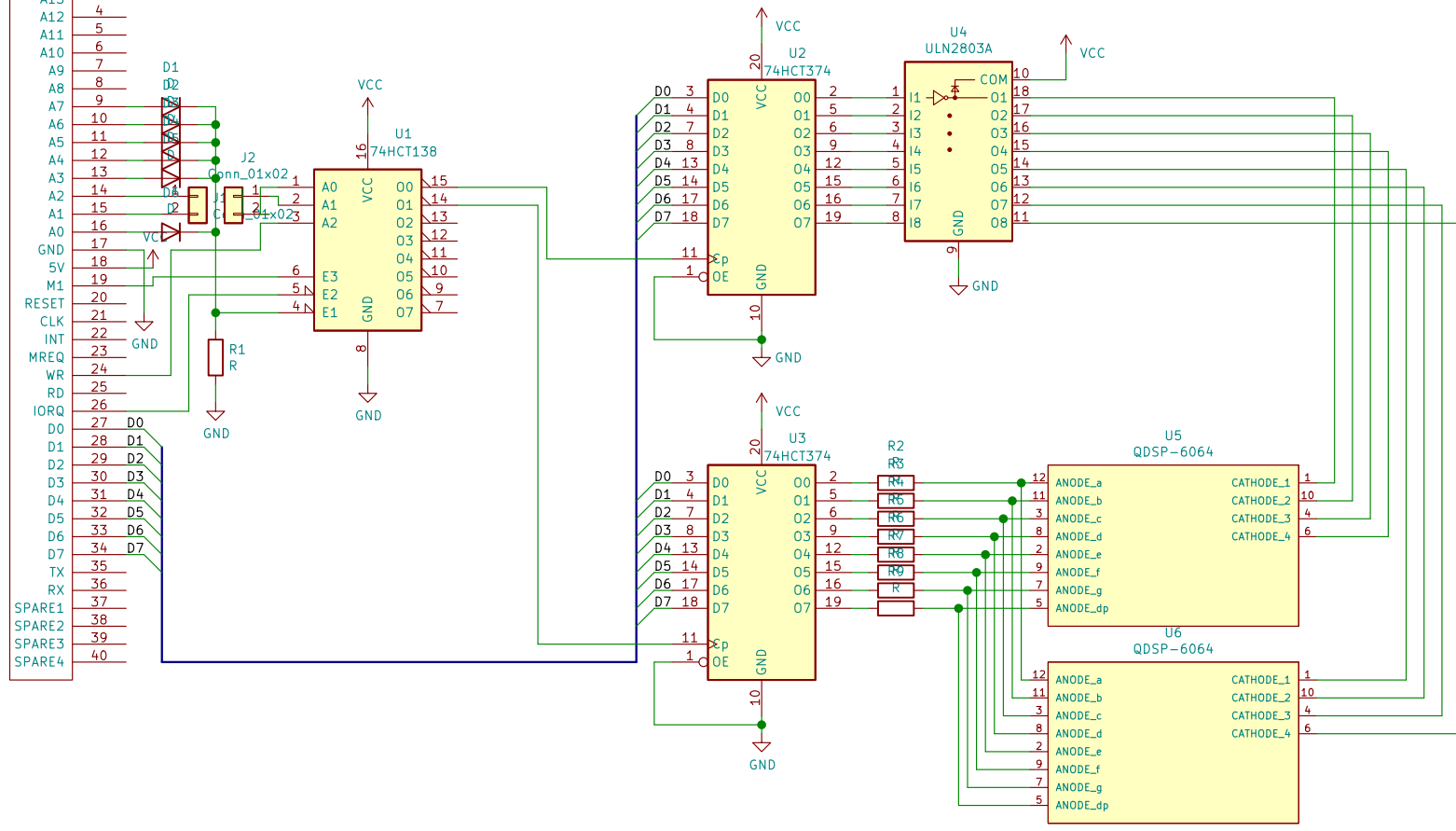


Con1
Z80_BUS

- A15 1
- A14 2
- A13 3
- A12 4
- A11 5
- A10 6
- A9 7
- A8 8
- A7 9
- A6 10
- A5 11
- A4 12
- A3 13
- A2 14
- A1 15
- A0 16
- GND 17
- 5V 18
- M1 19
- RESET 20
- CLK 21
- INT 22
- MREQ 23
- WR 24
- RD 25
- IORQ 26
- D0 27
- D1 28
- D2 29
- D3 30
- D4 31
- D5 32
- D6 33
- D7 34
- TX 35
- RX 36
- SPARE1 37
- SPARE2 38
- SPARE3 39
- SPARE4 40



Sheet: /	
File: Bubble Display.sch	
Title:	
Size: A4	Date:
KiCad E.D.A. kicad 5.1.7-a382d34a888ubuntu18.04.1	Rev: 1/1